

中华人民共和国第四机械工业部

部 标 准

FU-822Z(F)型电子管

SJ 1382—78

北 京

1980

中华人民共和国第四机械工业部

部 标 准



FU-822 Z (F) 型电子管

本标准适用于 FU-822Z(F) 型大功率金属陶瓷四极管 (以下简称电子管)。该管具有直热式钍钨阴极, 阳极最大耗散功率为 12 kW, 冷却方式有蒸发冷却 (FU-822Z) 和强迫风冷 (FU-822F) 两种。最高使用频率 220MHz, 主要用于电视、调频广播和短波通信等无线电设备中作射频功率放大和振荡。

本标准是 SJ 336—73 《大功率金属陶瓷发射管总技术条件》的补充。

1. 电子管外形尺寸和电极引出环的位置 (SJ 336—73 第 2 条) 应符合图 1 或图 2 的规定。

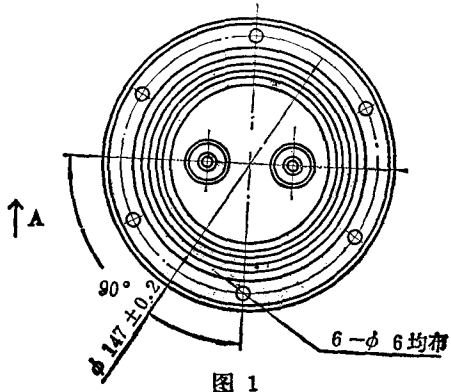
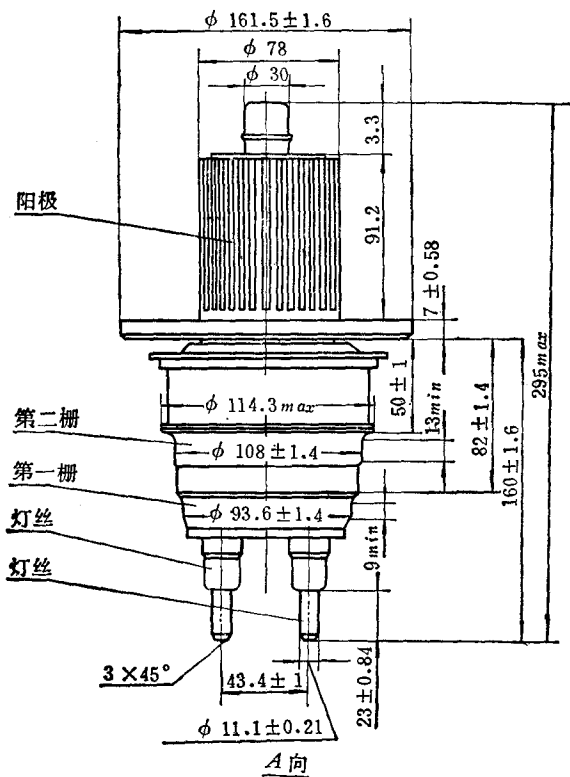


图 1